

Disk

Stor tork med dörr för tunneldiskmaskin med dubbel slutsköljning, el, 50&60 HZ

Produkt # _____

Modell # _____

Namn # _____

SIS # _____

AIA # _____



535098 (NLDDRE5)

Stor tork för green&clean tunneldiskmaskin med dubbel slutsköljning.

Kort specifikation

Pos.

Stor tork för Electrolux Professional green&clean tunneldiskmaskin med dubbel slutsköljning. Torken använder intern och extern luft, vilket ökar torkningseffektiviteten utan högre energiförbrukning. Ljud och värmeisolerade skjutdörrar med enkel åtkomst till hela tanken. AISI 304 rostfritt stål. Passar oavsett tunneldiskens matningsriktning då den kan ändras på plats. Förinställd att anslutas till Electrolux Professional green&clean tunneldiskmaskin utan några ändringar.

Huvudfunktioner

- Elektroniskt styrd för att optimera torkresultaten.
- Torkzonen avlägsnar alla spår av vatten från diskgodset genom en kraftig fläkt som blandar torr luft från utsidan med den inre luften och ger därmed torra tallrikar vid en temperatur tillräckligt sval för säker hantering.
- IP25-skydd mot vatten och fasta föremål.
- Körriktningen kan antingen gå vänster till höger eller höger till vänster eftersom den är reversibel på plats.
- Stor balanserad inspektionsdörr möjliggör enkel åtkomst till maskinens inre komponenter. Dörren är isolerad med injektionsskum. Detta ökar styrkan samt minskar brus och värmeförlust.
- Justerbara ben som ger åtkomst under maskinen för rengöring.
- Ska placeras mellan tunneldiskmaskin med dubbel slutsköljning och transportörsystemet.

Konstruktion

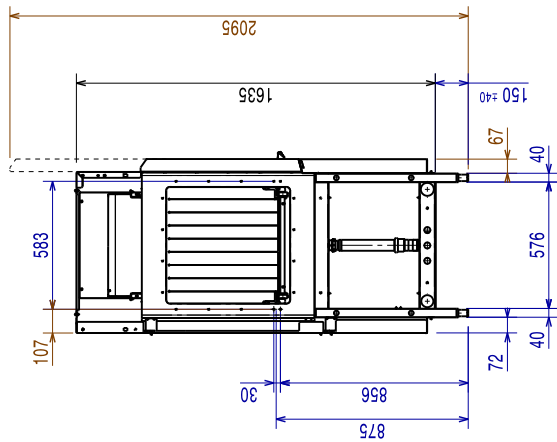
- Kammare med helt rundade hörn och utan inre rör innebär att inga dolda smutsfällor finns.
- Tillverkad av högkvalitativt AISI 304 rostfritt stål.
- Byggd efter modulkoncept som enkelt kan anslutas med tunneldiskmaskin med dubbel slutsköljning.



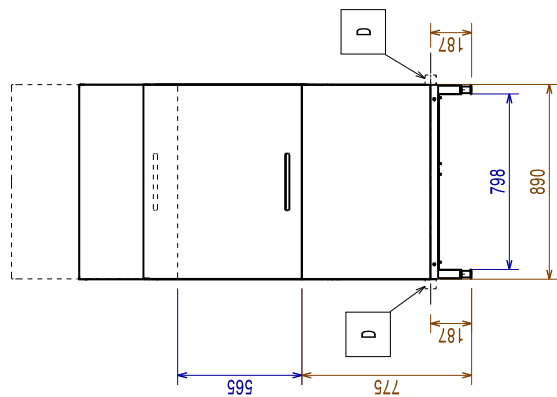
Electrolux
PROFESSIONAL

Disk Stor tork med dörr för tunneldiskmaskin med dubbel slutsköljning, el, 50&60 HZ

Front

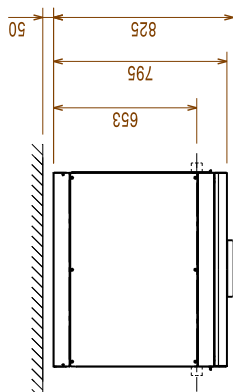


Sida



- D = Avlopp
- EI = Elektrisk anslutning
- EO = Eluttag
- EQ = Ekvipotentialet skruv
- ES = EI-signal In/Ut
- U = USB-port

Topp



Elektricitet

Spänning:

380-415 V/3N ph/50/60 Hz

535098 (NLDDRE5)

Anslutningseffekt:

8.5 kW

Dryer heating elements:

8.25kW

Drying fan power:

0.19kW

Viktig information

Dryer air flow:

750m³/h

Dryer air temperature:

70°C

Ytermått, bredd

890 mm

Ytermått, djup

825 mm

For transportation purpose only, the depth can be reduced to 795mm by removing the door handle.

Ytermått, höjd

1785 mm

Nettovikt:

116 kg

Fraktvikt:

137 kg

Frakthöjd:

2030 mm

Fraktbredd:

910 mm

Fraktdjup:

1030 mm

Fraktvolym:

1.9 m³

Reference norm used to measure the noise: IEC60335-2-58 annex AA.

Hållbarhetsdata

Ljudnivå:

<62 dBA



Företaget förbehåller sig rätten att göra ändringar i de produkter utan föregående meddelande.